

A

Coffret IDE-ABS CDN8PT
Autoclant IDE AC230-32



B

----- Cablage à réaliser

C

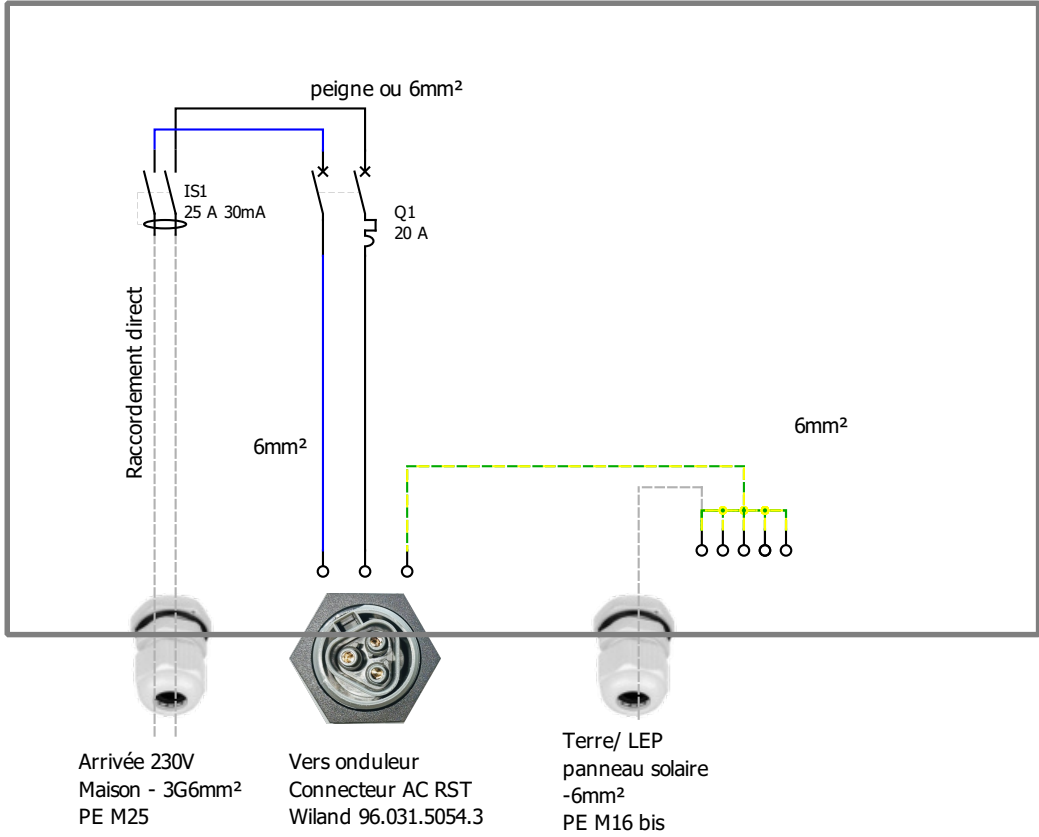
D

E

F

G

H



Dispositif général de coupure
et de sectionnement

Coupure d'urgence sortie onduleur

Isoler les sources de tensions avant toute intervention

A

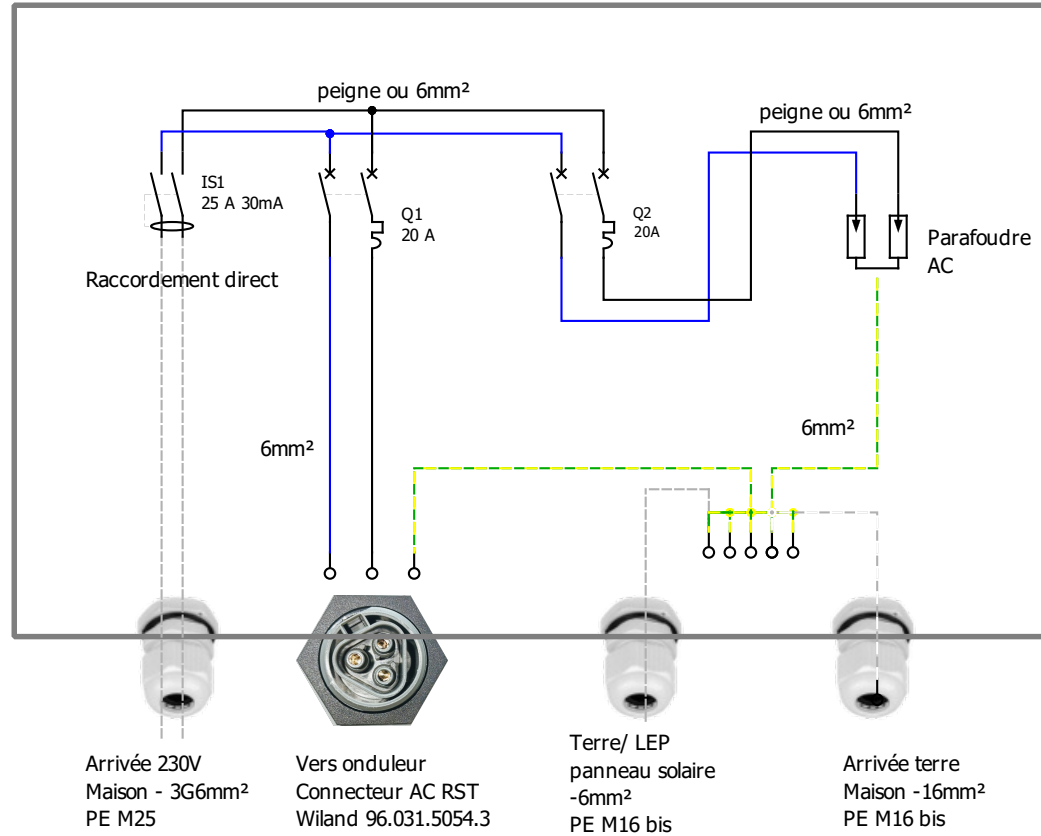
Coffret IDE-ABS CDN8PT
Autoclant IDE AC230-32



B

----- Cablage à réaliser

C



D

E

F

G

Dispositif général de coupure et de sectionnement

Coupure d'urgence sortie onduleur

Isoler les sources de tensions avant toute intervention

H

A

Coffret IDE-ABS CDN8PT
Autoclant IDE AC230-32



B

----- Cablage à réaliser

C

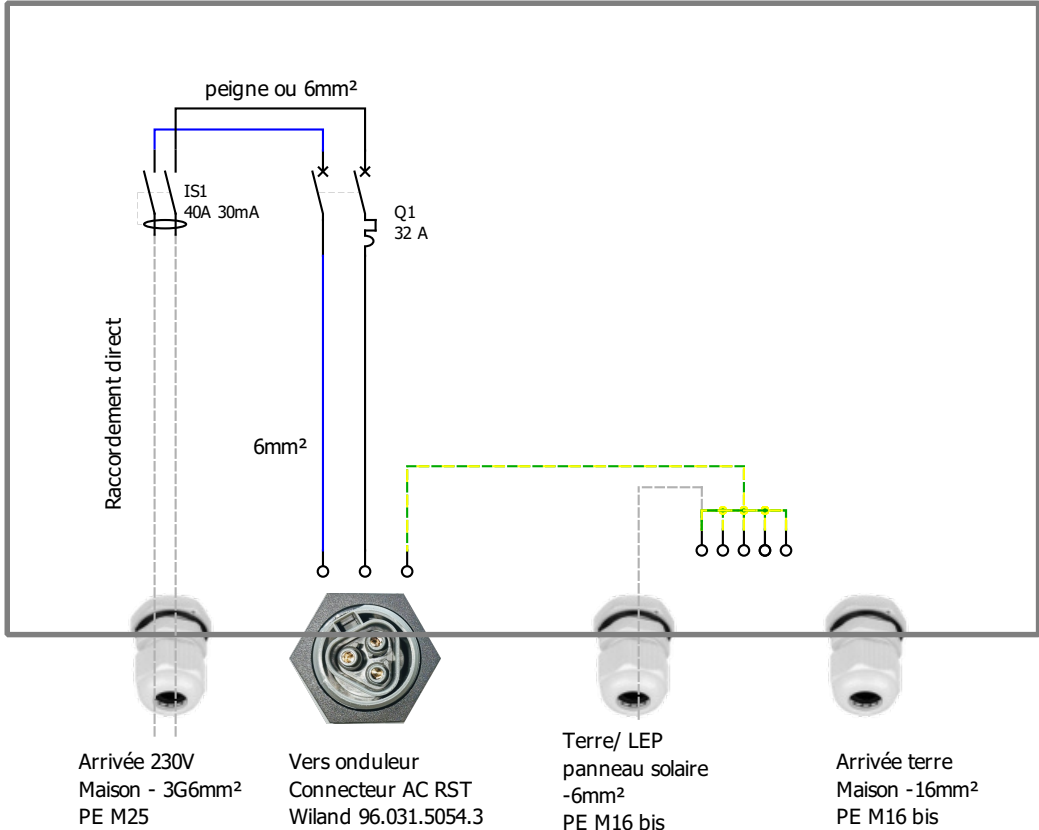
D

E

F

G

H



Dispositif général de coupure et de sectionnement
Coupure d'urgence sortie onduleur

Isoler les sources de tensions avant toute intervention

A

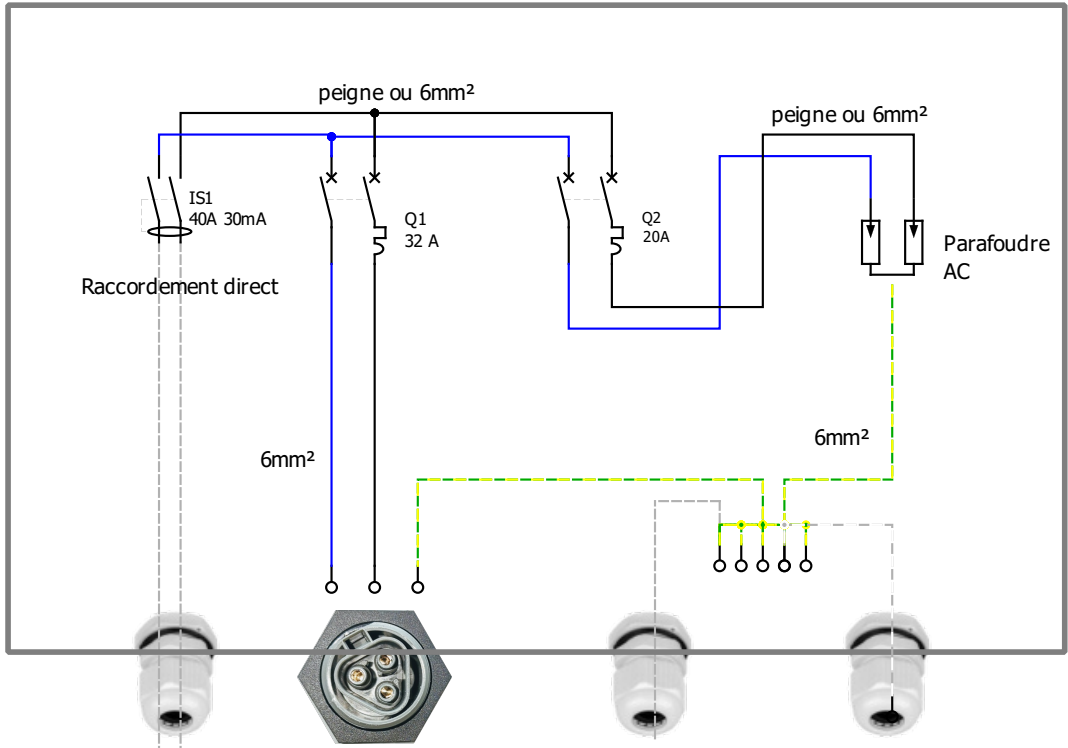
Coffret IDE-ABS CDN8PT
Autoclant IDE AC230-32



B

----- Cablage à réaliser

C



D

E

F

Arrivée 230V
Maison - 3G6mm²
PE M25

Vers onduleur
Connecteur AC RST
Wiland 96.031.5054.3

Terre/ LEP
panneau solaire
-6mm²
PE M16 bis

Arrivée terre
Maison -16mm²
PE M16 bis

G

Dispositif général de coupure et de sectionnement
Coupure d'urgence sortie onduleur

Isoler les sources de tensions avant toute intervention

H

A

Coffret IDE-ABS CDN12PT
Autoclant IDE AC400-20



B

----- Cablage à réaliser

C

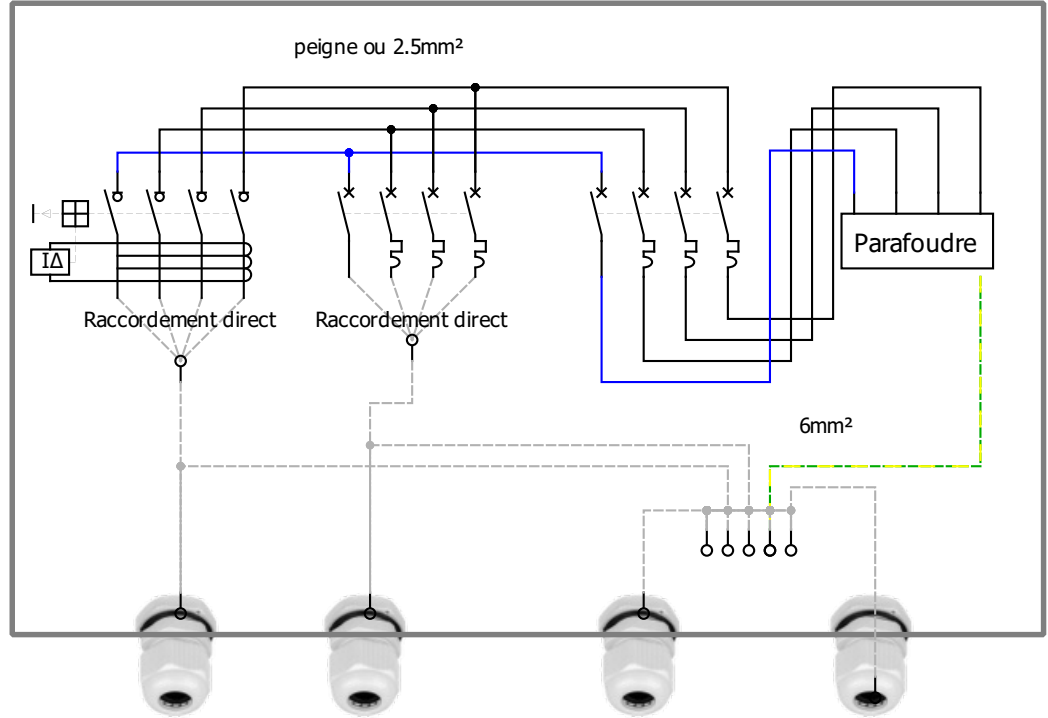
D

E

F

G

H



Arrivée 400V
Maison - 5G2.5mm²
PE M25

Vers onduleur
5G2.5mm²
PE M25

Terre/ LEP
panneau solaire
-6mm²
PE M16 bis

Arrivée terre
Maison -16mm²
PE M16 bis

Dispositif général de coupure et de sectionnement
Coupure d'urgence sortie onduleur

Isoler les sources de tensions avant toute intervention

A

B

C

D

E

F

G

H

