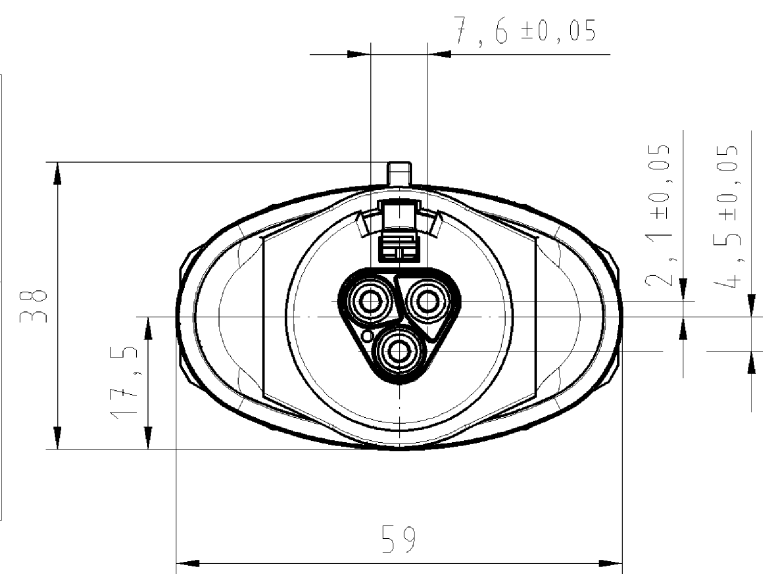
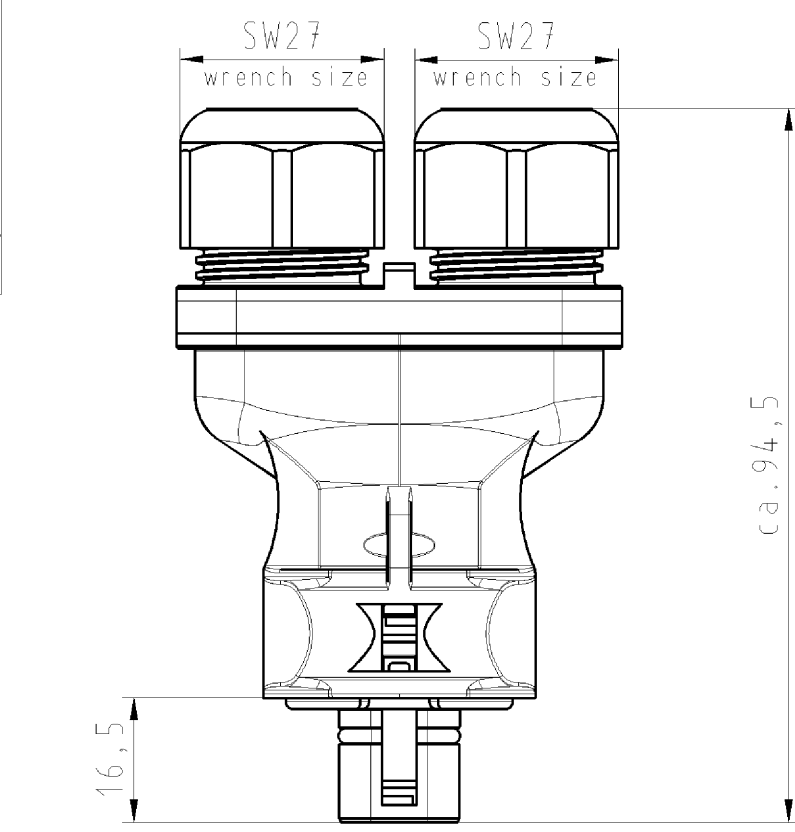


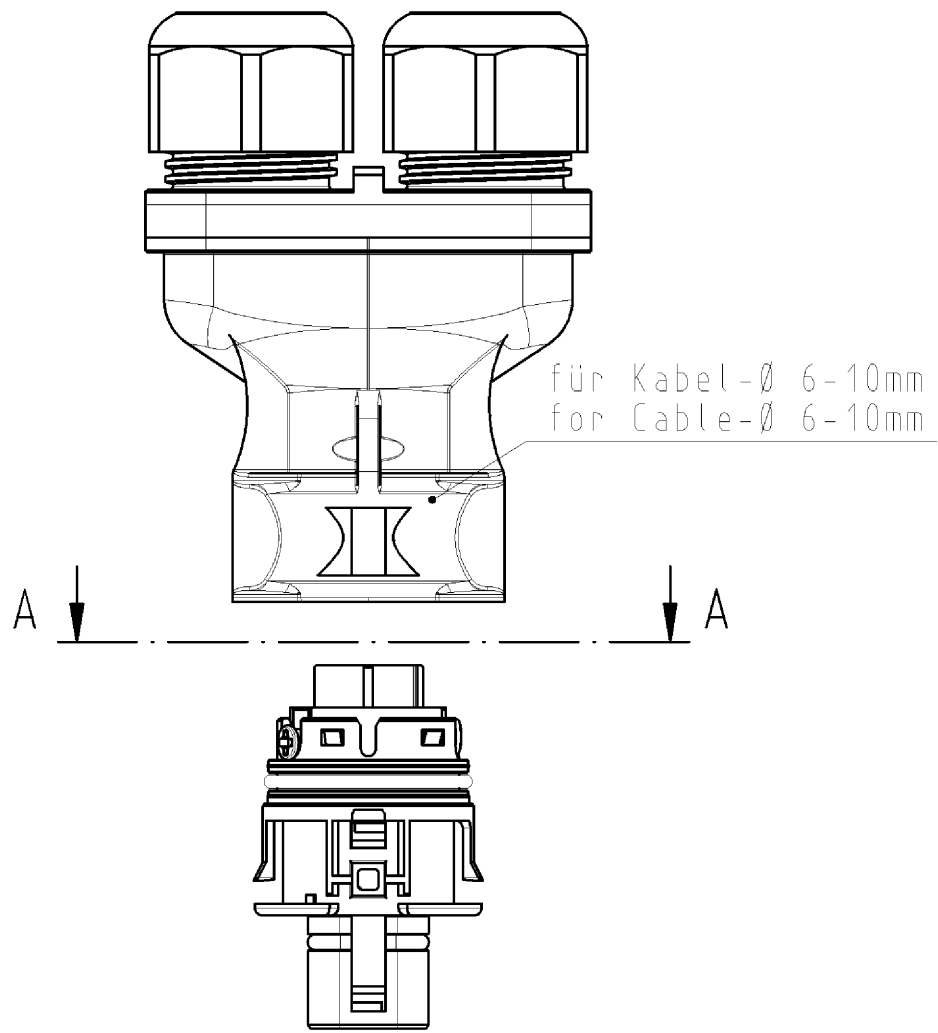
These dimensions will be especially checked at delivery
 Only inspection dimensions
 With ±/E needed dimensions are only valid for internal use



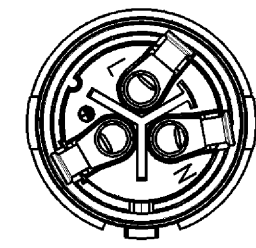
Diese Maße werden bei Abnahme besonders geprüft
 Ausschließlich Prüfmaße
 Mit ±/E gekennzeichnete Maße sind nur für interne Zwecke gültig



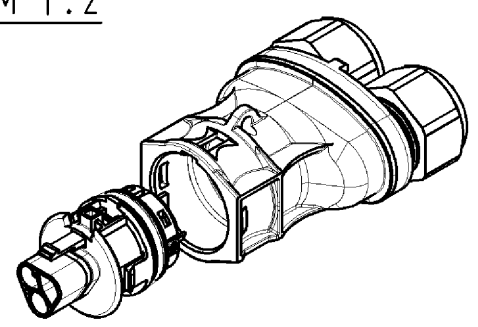
Auslieferungszustand
delivery status



Schnitt A-A
section A-A



M 1:2



Teile-Nr.	Farbe	Einz-Tl.-Nr.
96.032.4253.0	grau/grey_0
96.032.4253.1	schwarz/black_1

Tolerierung nach DIN 7167/Tolerance system acc. to DIN 7167. (This DIN-standard describes the envelope principle. According to the envelope principle the deviations of form and parallelism are limited by the size tolerances).		ja/yes <input checked="" type="checkbox"/> Stoffverbots- und Deklarationsliste nach UU-TQM-05/03 ist einzuhalten. Conformity with Wieland document UU-TQM-05/03 (list of prohibited / declarable hazardous substances) to be declared!	
Freitoleranz nach General tolerance		CAD - Zeichnung, keine manuellen Änderungen CAD - drawing, no manual modifications allowed	1. Verwendung: - First Use:
Blatt: 1 von 1 Sheet: of 1		Zeichnung Nr./Drawing No. Index	
Werkstoff/Material		2008 Tag/Date	Name
Maßstab/Scale		gezeichnet drawn	07.10. Schwabbauer
1:1		geprüft checked	-
Vol. mm³ Ofl./Surf. mm²		Normgepr. Stand. check	-
Ersatz für/Replacement for: -		Maße in mm/Dimensions are in mm	
wieland		Type	Benennung/Title
Elektrische Verbindungen		MALE CONNECTOR WITH TWIN CORD GRIP	
Index Datum / Blatt Date / Sheet		STECKERTEIL MIT DOPPELZUGENTLA	
Änderung/Revision		mit Schraubanschluss ohne Drahtschutz screw connection without wire protection	

Weitergabe sowie Vervielfältigung dieses Dokuments, Verwertung und Mitteilung seines Inhalts sind verboten, soweit nicht ausdrücklich gestattet.
 The reproduction, distribution and utilization of this document as well as the communication of its contents to others without express authorization is prohibited.

960324253001K_4_CADW1024_Schwabbauer 2008-10-08T10:45:51 1.000