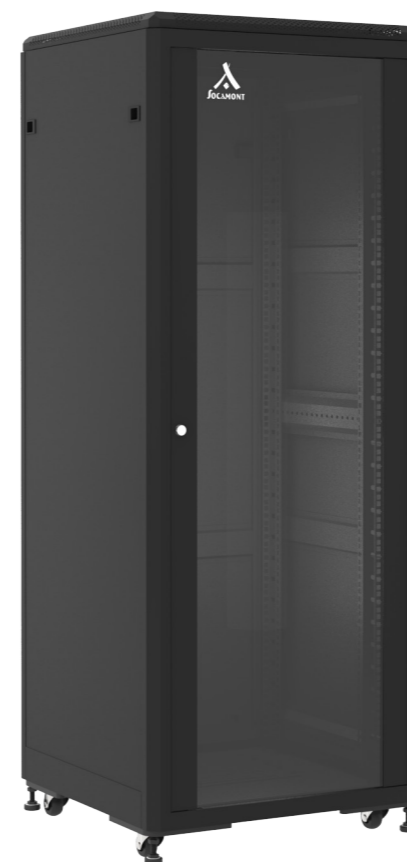
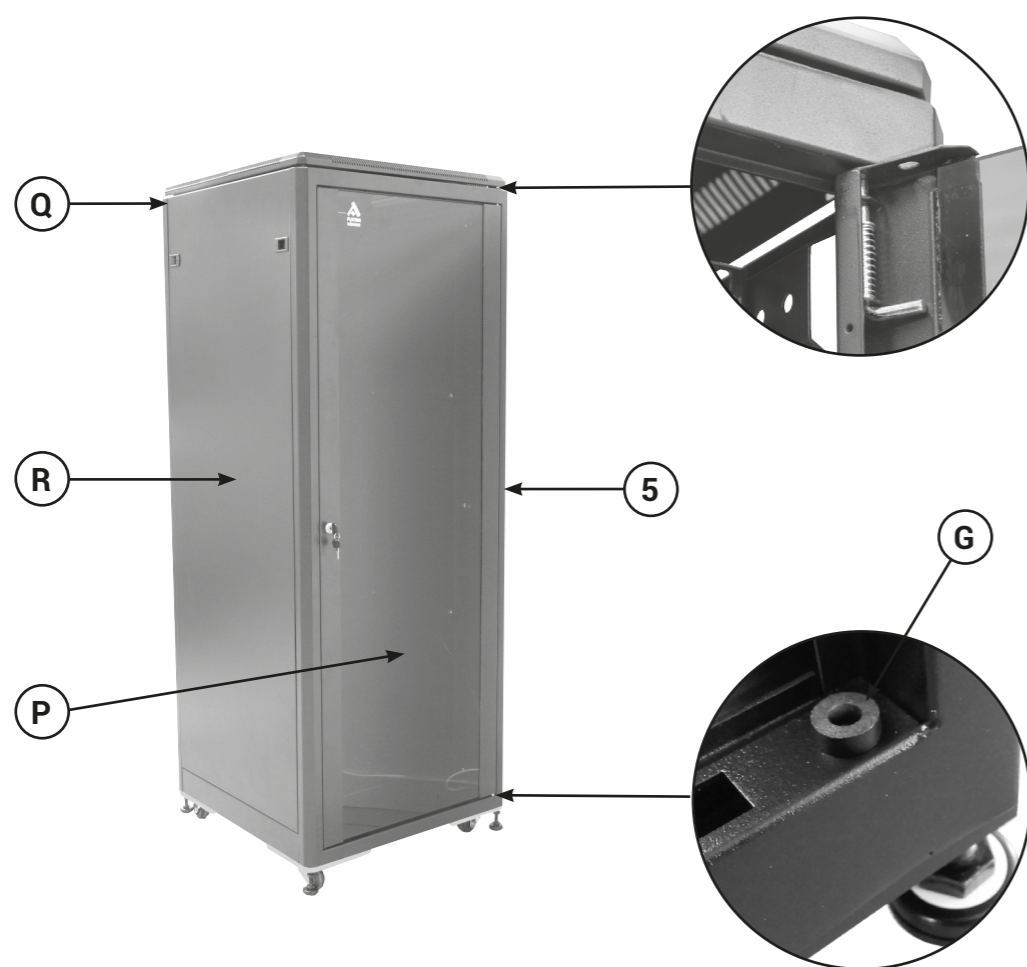


Etape VII

Poser le gond (G) en bas de la baie pour la pose de la porte avant (P). Poser la porte arrière (Q) et les panneaux latéraux (R).



Contenu des colis :

A	A = x68 B = x76	B	A = x16 B = x24	C	A = x16 B = x24	D	x4	E	x4
Vis M5x10 autotaraudeuse		Vis M6x12 6 pans creux		Ecrou M6 à collerette type rondelle éventail		Pied ajustable		Roulette	
G	x1	H	x1	I	x4	J	x2	K	x2
Gond inférieur		Clé Allen torx et 6 pans		Support roulette		Plinthe		Plaque de fond latérale	
L	A = x4 B = x6	M	x1	N	x1				
Barre renfort		Plaque de fond avec 5 entrées de câbles		Capot supérieur					
O		P		Q		R			
Montant x4		Porte avant plus cadre x1		Porte arrière plus cadre x1		Panneau latéral x2			

Tableau des références

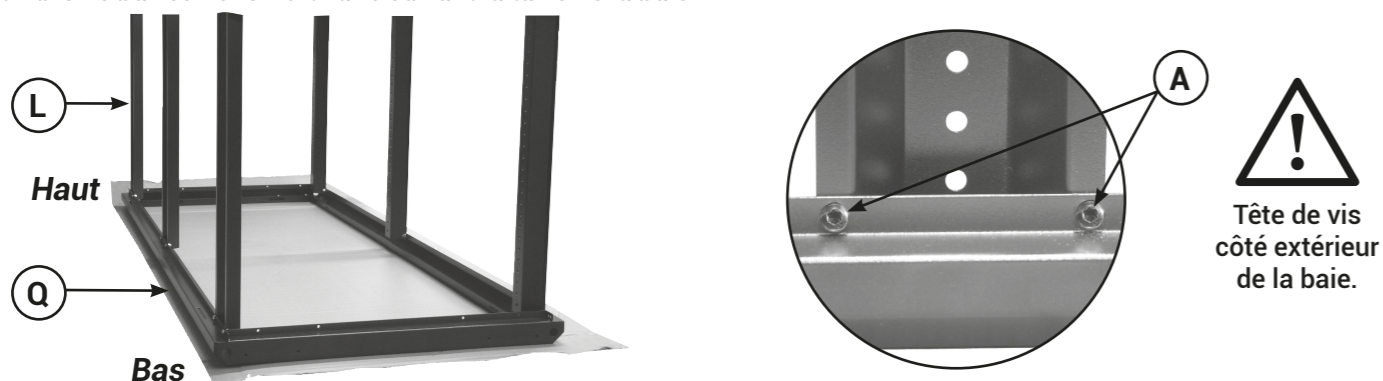
Référence	Désignation	Nombre de colis	Références colis	Groupe
71498	12U 600x600	3	46011, 46020, 46047	A
71500	12U 600x1000	3	46011, 46024, 48048	A
71703	18U 600x600	3	46010, 46020, 46046	A
71024	21U 600x600	3	46000, 46020, 46030	A
71025	21U 600x800	3	46000, 46022, 46035	A
71385	21U 600x1000	3	46000, 46024, 46040	B
71026	27U 600x600	3	46001, 46020, 46031	A
71027	27U 600x800	3	46001, 46022, 46036	A
71386	27U 600x1000	3	46001, 46024, 46041	B
71028	31U 600x600	3	46002, 46021, 46032	B
71029	31U 600x800	3	46002, 46023, 46037	B
71592	31U 600x1000	3	46002, 46024, 46042	B
71030	36U 600x600	3	46003, 46021, 46033	B
71031	36U 600x800	3	46003, 46023, 46038	B
71507	36U 600x1000	3	46003, 46024, 46043	B
71603	42Ux600x400	3	46004, 46028, 46045	B
71357	42U 600x600	3	46004, 46021, 46034	B
71358	42U 600x800	3	46004, 46023, 46039	B
71593	42U 600x1000	3	46004, 46024, 46044	B

Etape I

Préparation des colis :
 Désolidariser les deux cadres de porte en dévissant les cales de bois sur les côtés et démonter les portes de leur cadre.
 Jeter les vis pour éviter toute erreur.

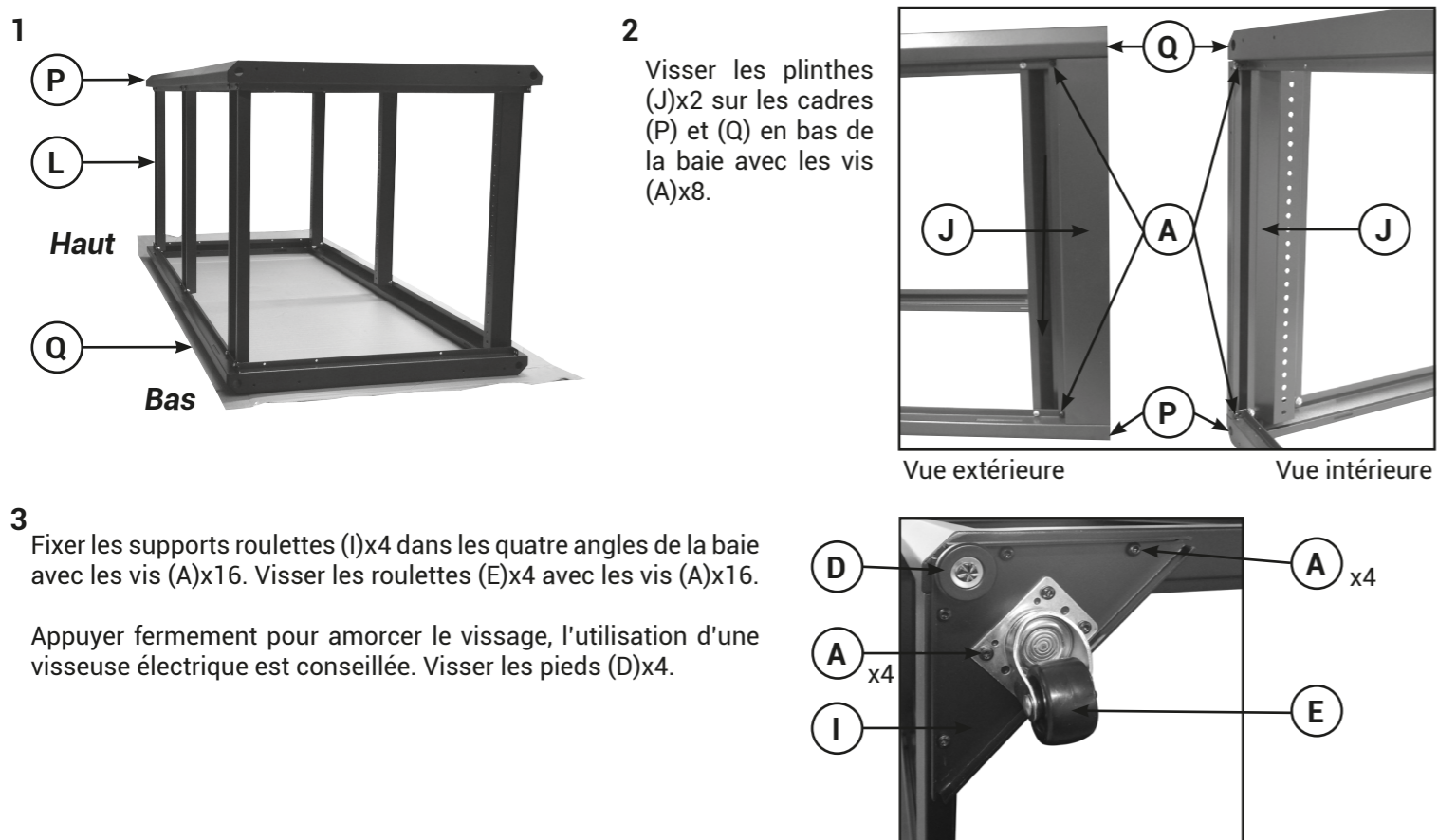
Etape II

Poser à plat le cadre de la porte arrière (Q). Visser les barres de renfort (L) sur le cadre (Q) dans les trous prévus à cet effet en haut, au milieu, et en bas du cadre (Q) avec les vis (A).
 N. B. le nombre de barres de renfort varie suivant la taille de la baie.



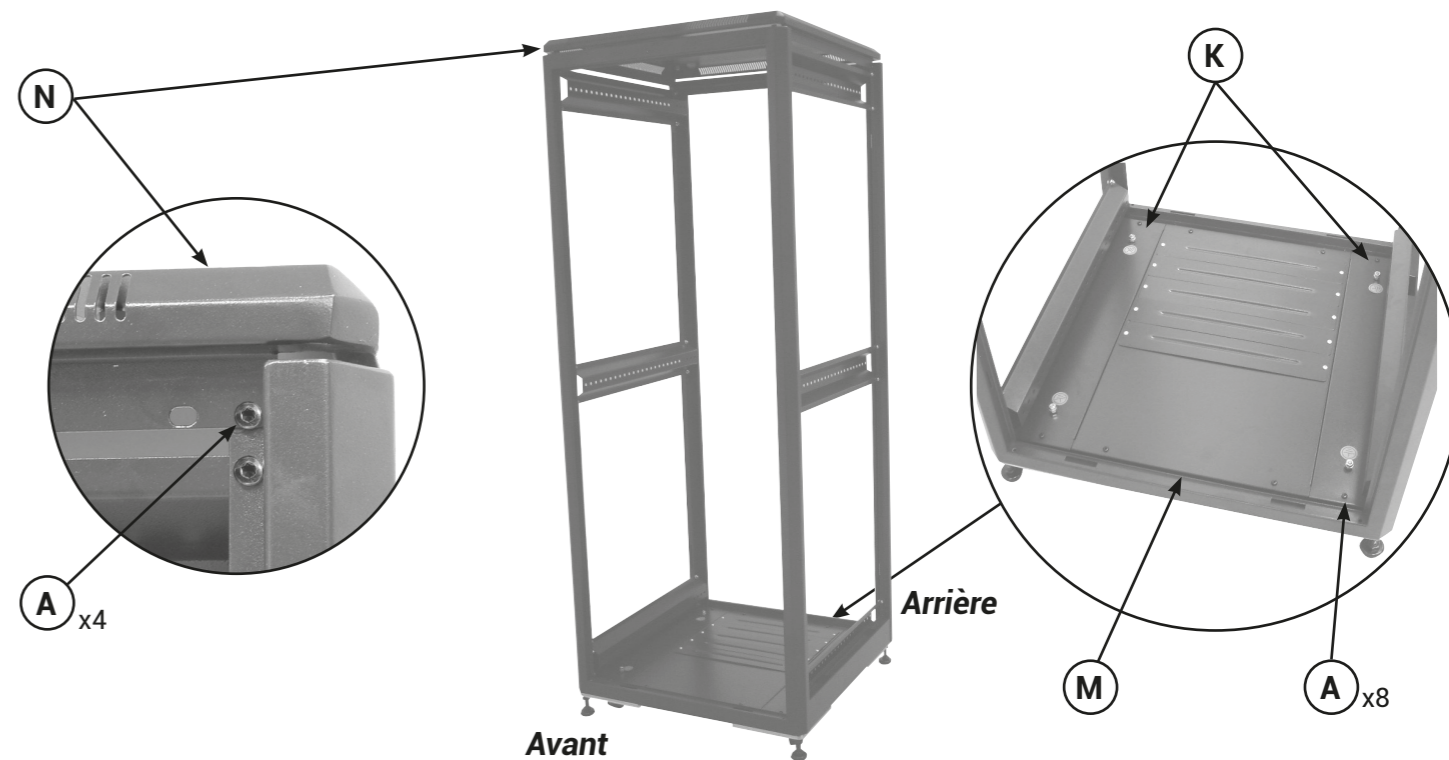
Etape III

Visser le cadre de la porte avant (P) sur les barres de renfort (L) avec les vis (A) comme à l'étape II.



Etape IV

Visser le capot supérieur (N) au sommet de la baie avec les vis (A)x4. Visser les plaques de fond latéralement (K)x2 et la plaque de fond entrée de câbles (M) dans le fond de la baie avec les vis (A)x8.



Etape V

Visser les 4 montants (O) sur les barres latérales (L) dans les trous 4 et 5 à l'avant et dans les trous 3 et 4 à l'arrière des barres de renfort, avec les vis (B)x24 ou x16 si groupe A et les écrous (C)x24 ou x16 si groupe A. Les montants (O) sont poussés en butée vers l'intérieur de la baie.

Note : Pour connaître le groupe de la baie A ou B, s'en référer au tableau des références en page 1.

