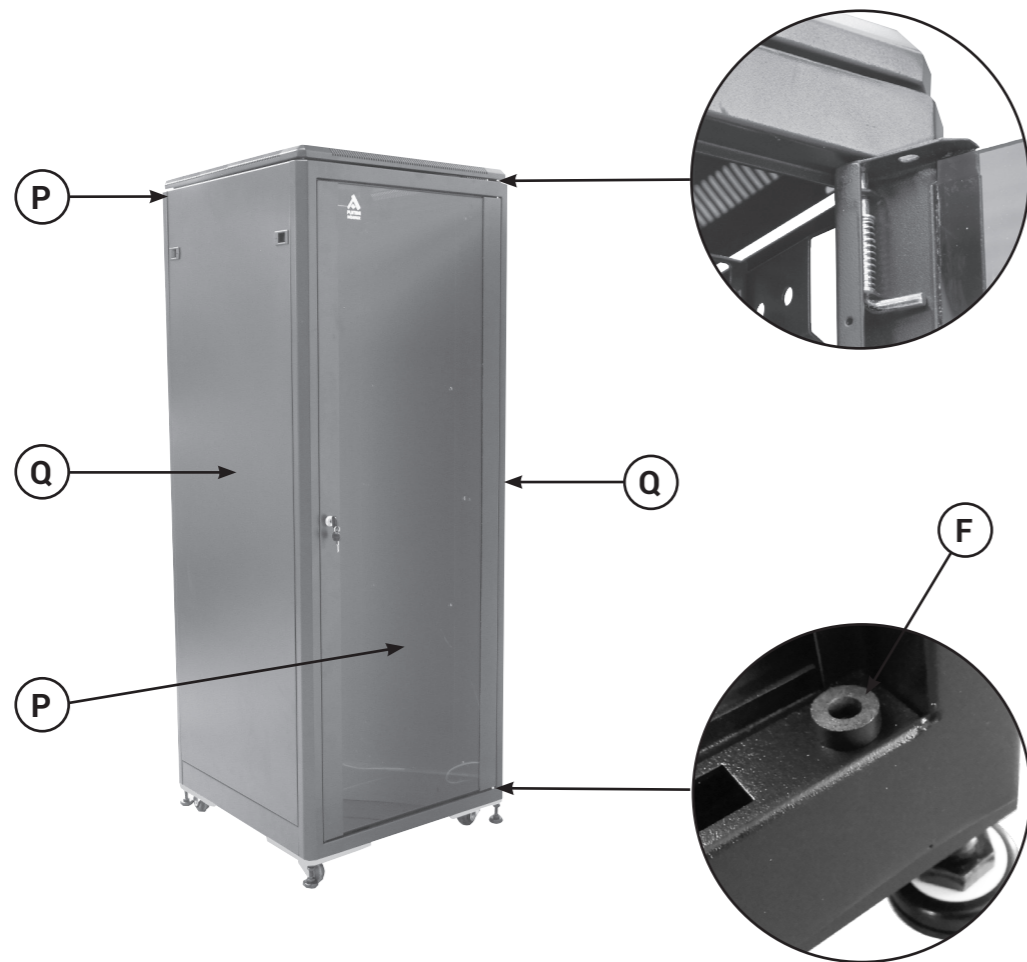
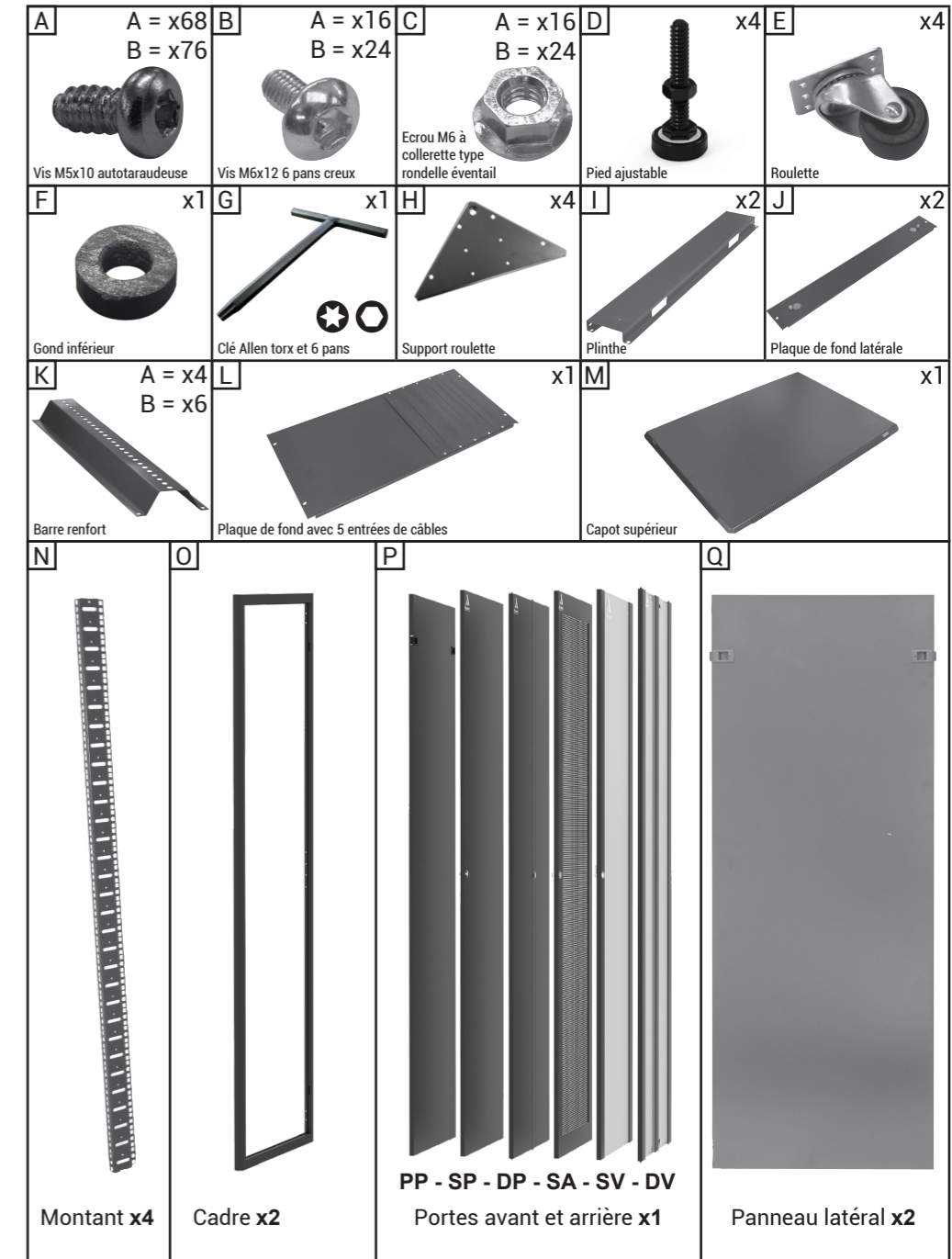


Etape VII

Poser le gond (F) en bas de la baie pour la pose de la porte avant (P). Poser la porte arrière (P) et les panneaux latéraux (Q).



Contenu des colis :



Hauteur en U	Dimensions (mm)		Référence Structure	Groupe
	Largeur	Profondeur		
12	600	600	51266	A
	600	1000	512610	A
18	600	600	51866	A
	600	800	52166	A
21	600	600	52168	A
	600	1000	521610	B
27	600	600	52766	A
	600	800	52768	A
31	600	1000	527610	B
	600	600	53166	B
36	600	800	53168	B
	600	1000	531610	B
42	600	600	53666	B
	600	800	53668	B
42	600	1000	536610	B
	600	400	54264	B
42	600	600	54266	B
	600	800	54268	B
42	600	1000	542610	B

P Portes avant / arrière

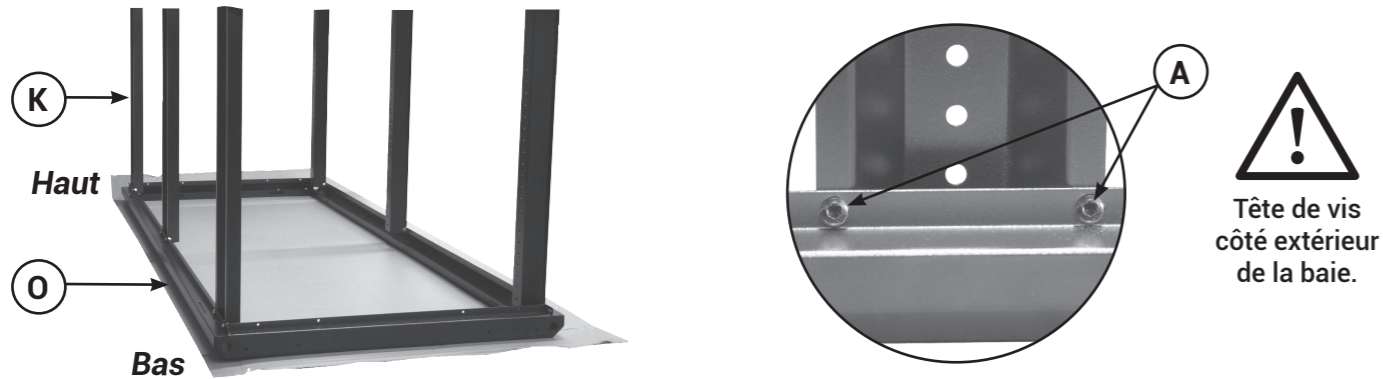
- PP** Panneau plein avant / arrière
- DP** Double porte pleine avant / arrière (36U)
- SV** Porte simple en verre avant / arrière
- SP** Porte simple pleine avant / arrière
- SA** Porte simple nid d'Abeille avant / arrière
- DV** Porte double en verre avant / arrière (42U)

Etape I

Préparation des colis :
 Désolidariser les deux cadres de porte en dévissant les cales de bois sur les côtés et démonter les portes de leur cadre.
 Jeter les vis pour éviter toute erreur.

Etape II

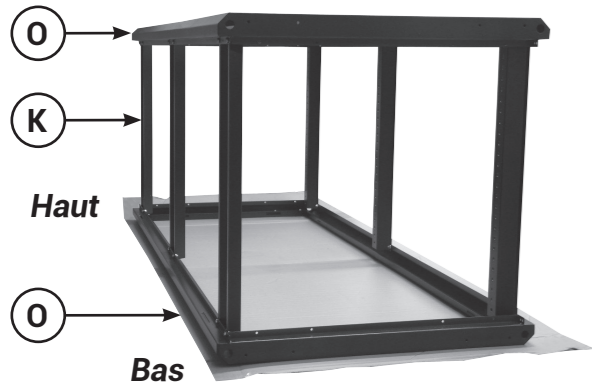
Poser à plat le cadre de la porte arrière (O). Visser les barres de renfort (K) sur le cadre (O) dans les trous prévus à cet effet en haut, au milieu, et en bas du cadre (O) avec les vis (A).
 N. B. le nombre de barres de renfort varie suivant la taille de la baie.



Etape III

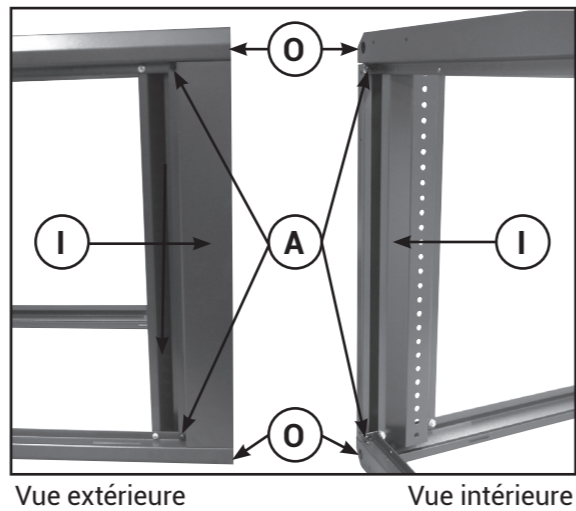
Visser le cadre de la porte avant (O) sur les barres de renfort (K) avec les vis (A) comme à l'étape II.

1



2

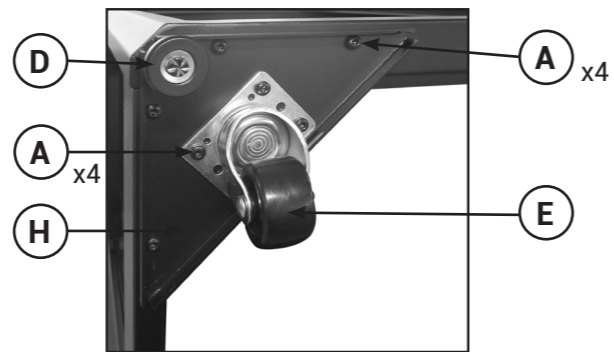
Visser les plinthes (I)x2 sur les cadres (O) en bas de la baie avec les vis (A)x8.



3

Fixer les supports roulettes (H)x4 dans les quatre angles de la baie avec les vis (A)x16. Visser les roulettes (E)x4 avec les vis (A)x16.

Appuyer fermement pour amorcer le vissage, l'utilisation d'une visseuse électrique est conseillée. Visser les pieds (D)x4.

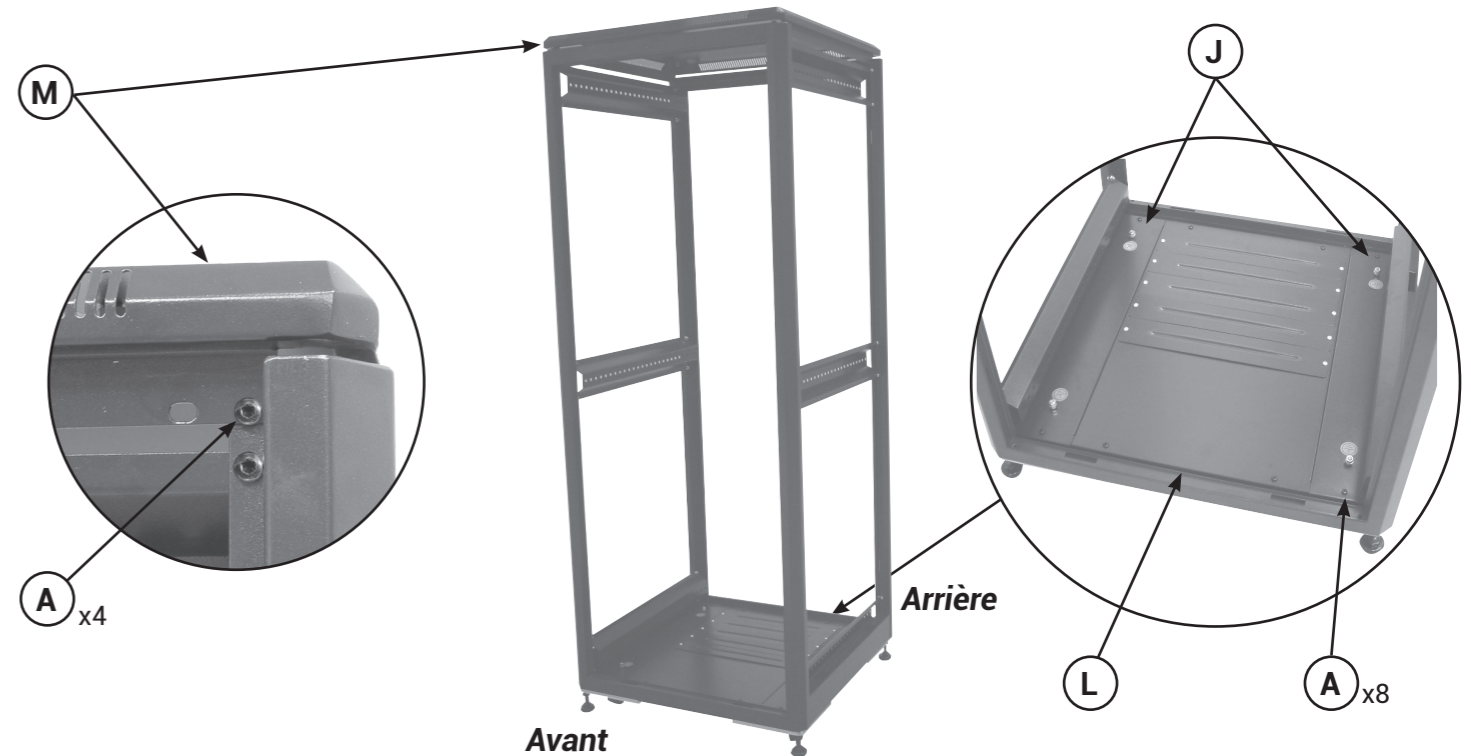


Socamont® solutions

2/4

Etape IV

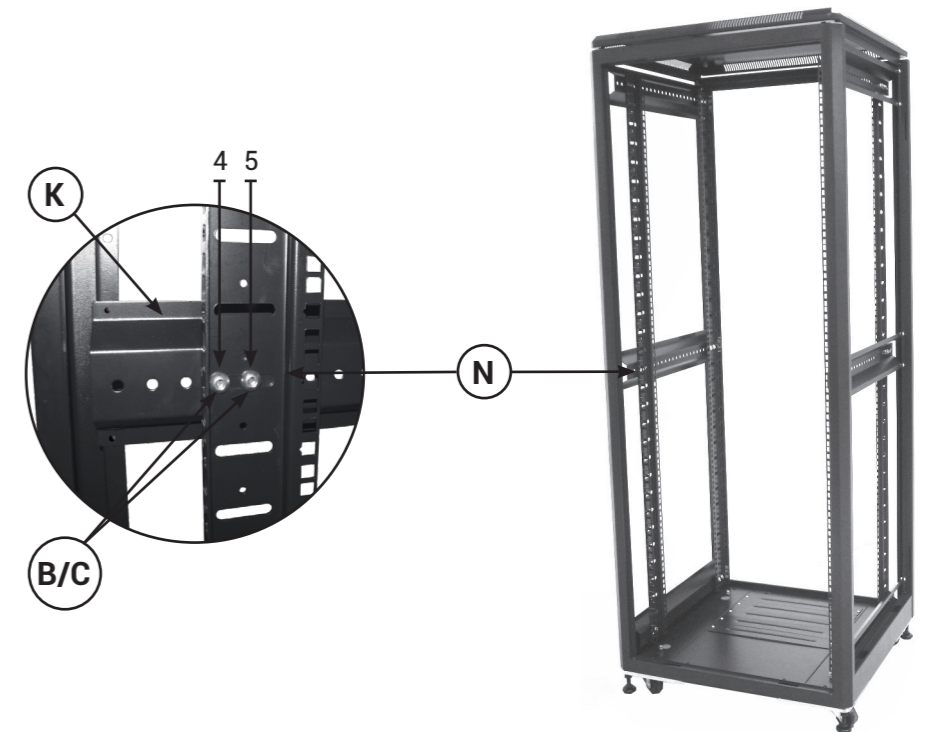
Visser le capot supérieur (M) au sommet de la baie avec les vis (A)x4. Visser les plaques de fond latéralement (J)x2 et la plaque de fond entrée de câbles (L) dans le fond de la baie avec les vis (A)x8.



Etape V

Visser les 4 montants (N) sur les barres latérales (K) dans les trous 4 et 5 à l'avant et dans les trous 3 et 4 à l'arrière des barres de renfort, avec les vis (B)x24 ou x16 si groupe A et les écrous (C)x24 ou x16 si groupe A. Les montants (N) sont poussés en butée vers l'intérieur de la baie.

Note : Pour connaître le groupe de la baie A ou B, s'en référer au tableau des références en page 1.



Socamont® solutions

3/4