

A

B

C

D

E

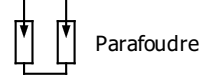
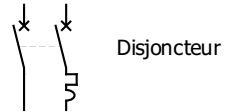
F

G

H

Coffret IDE CDN8PT
Autoclant FA ACDC 600-

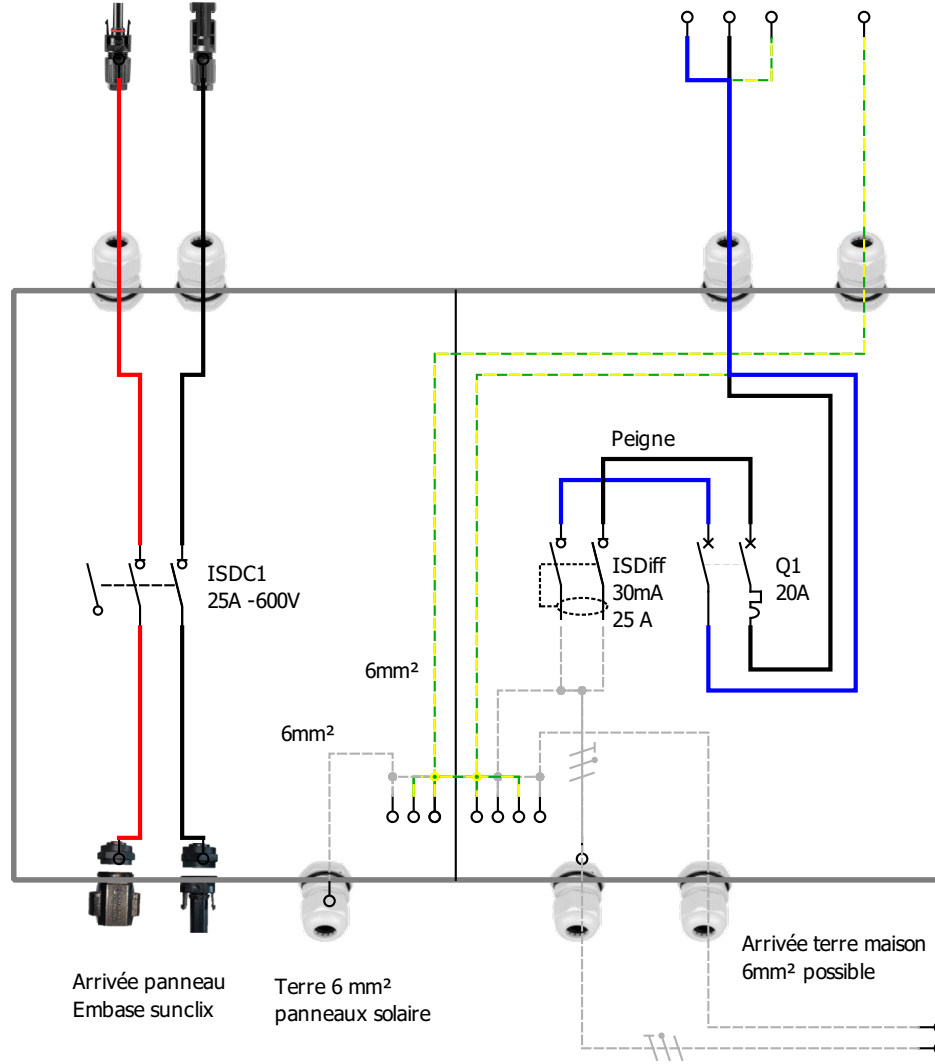
----- Cablage à réaliser



Câbles solaires et connecteurs MC4
rouge (+) et noir (-)

Cable AC sur onduleur
HO7Vvk 3G2.5 mm²

Terre 6 mm²
chassi onduleur



Cable AC maison
HO7Vvk 3G2.5 ou 3G6
sur tableau habitation

A

Coffret IDECDN12PT
Autocllant FA ACDC 600

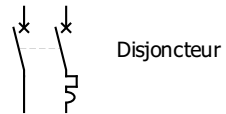
B

----- Cablage à réaliser

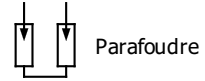
C



D



E



F

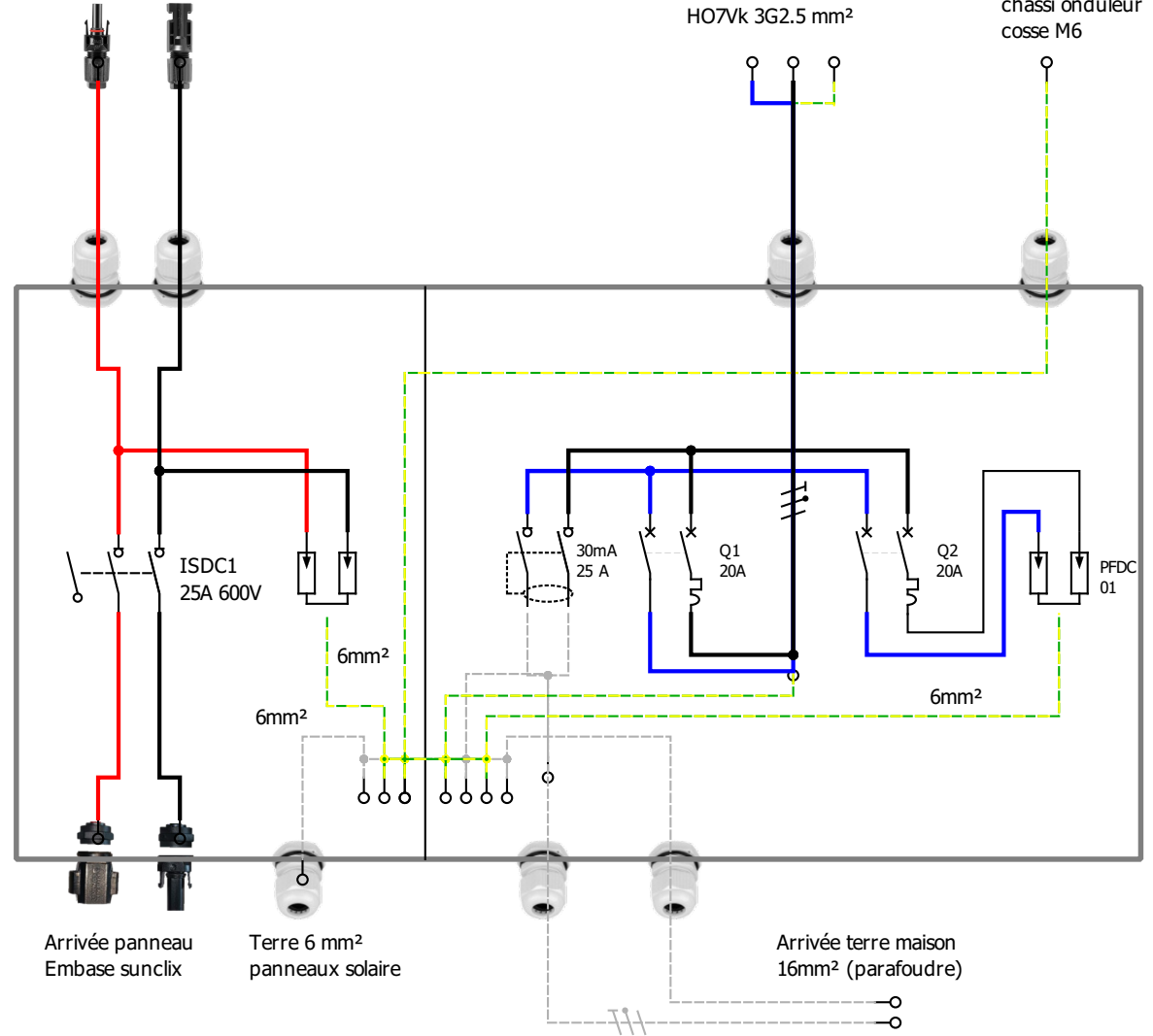
G

H

Câbles solaires et connecteurs MC4
rouge (+) et noir (-)

Cable AC sur onduleur
HO7V/k 3G2.5 mm²

Terre 6 mm²
chassi onduleur
cosse M6



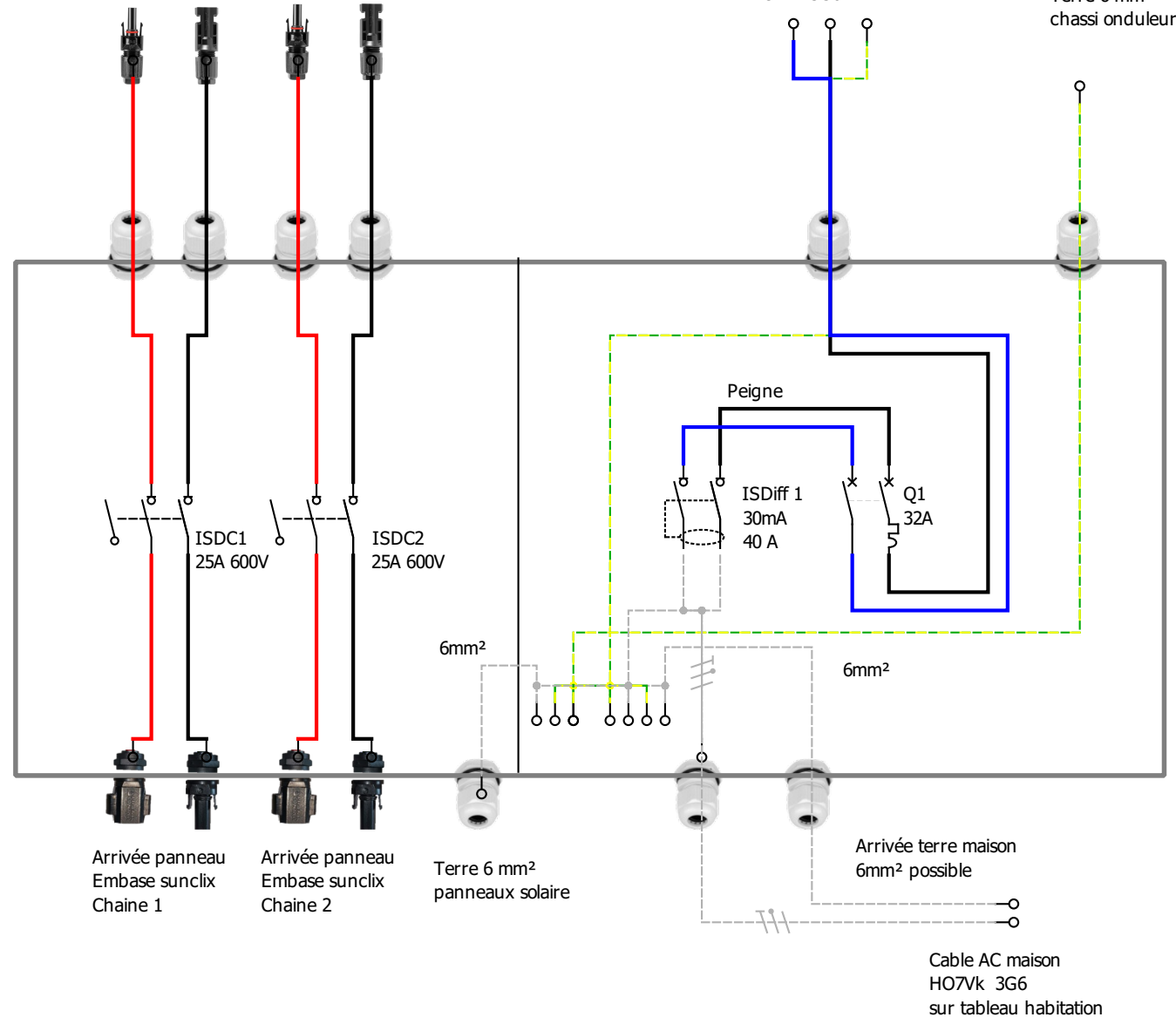
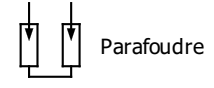
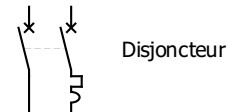
Câbles solaires et connecteurs MC4
rouge (+) et noir (-)

Cable AC sur onduleur
HO7Vvk 3G6 mm²

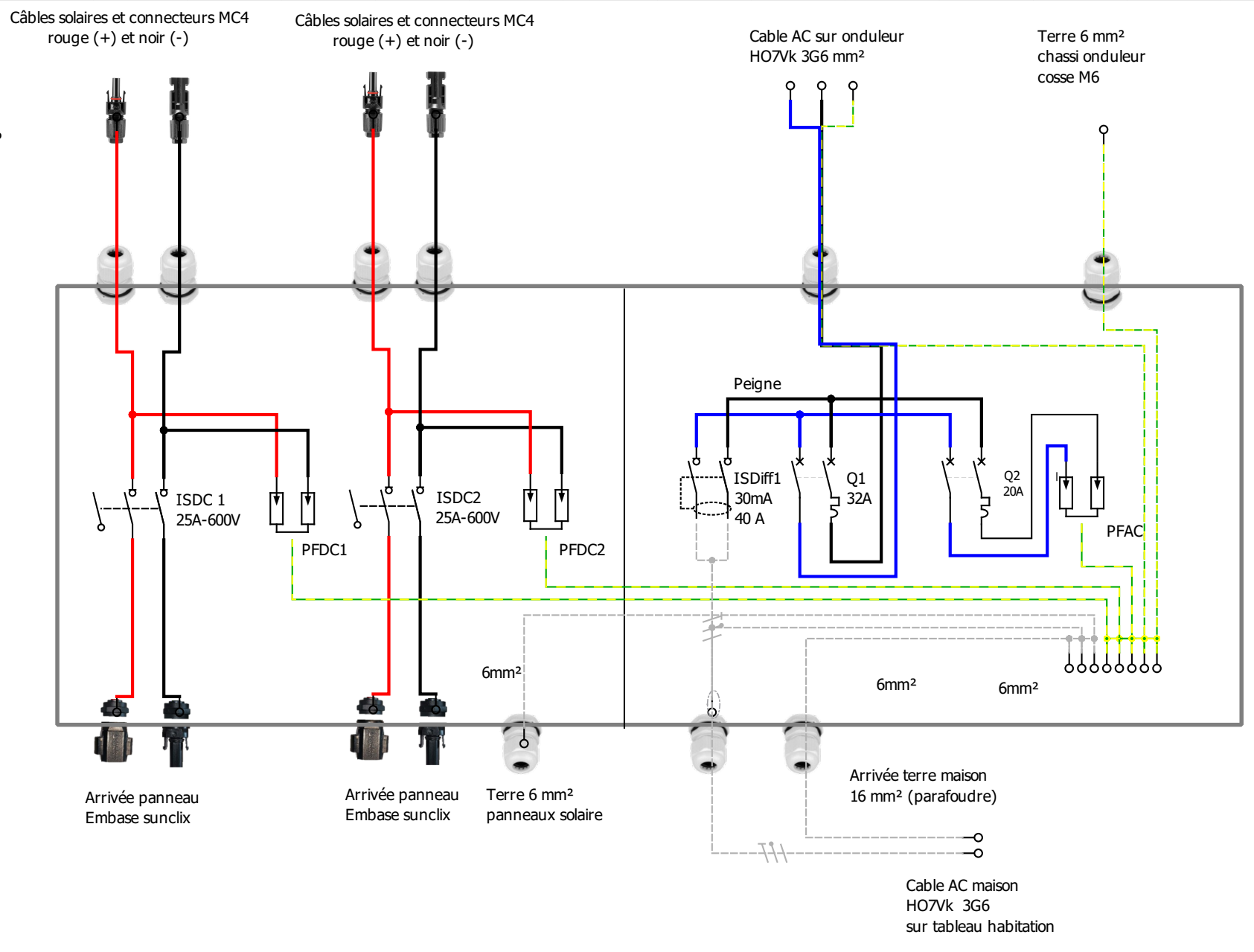
Terre 6 mm²
chassi onduleur

Coffret FAMATEL
Autocllant FA ACDC 600-20-PP

----- Cablage à réaliser

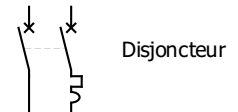


A
B
C
D
E
F
G
H



Coffret FAMATEL 3918-T
Autocllant FA ACDC 600-20-PP

----- Cablage à réaliser



Câbles solaires et connecteurs MC4
rouge (+) et noir (-)

Câbles solaires et connecteurs MC4
rouge (+) et noir (-)

Cable AC sur onduleur
HO7Vk 3G6 mm²

Terre 6 mm²
chassi onduleur
cosse M6

Arrivée panneau
Embase sunclix

Arrivée panneau
Embase sunclix

6mm²
Terre 6 mm²
panneaux solaire

Arrivée terre maison
16 mm² (parafoudre)

Cable AC maison
HO7Vk 3G6
sur tableau habitation